

# ICR 260/330

## REACTANCIAS DE CHOQUE AT HV INRUSH CURRENT REACTORS

### DESCRIPCION / DESCRIPTION

Las reactancias de choque son necesarias para limitar las corrientes transitorias que se producen en la conexión de los condensadores.

*Inrush current reactors are required to limit the transient current produced in the connection of capacitors.*



### CARACTERÍSTICAS TÉCNICAS / TECHNICAL CHARACTERISTICS

Reactancias de núcleo de aire, encapsulado en resina/  
*Air core reactor, encapsulated in resin*

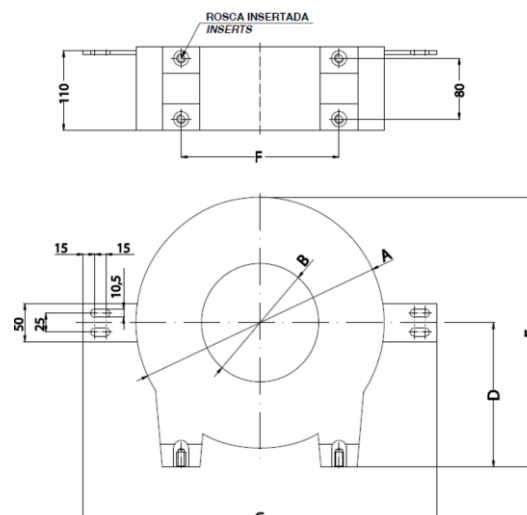
- Instalación/ *Installation* Interior y exterior/ *Indoor & Outdoor*
- I<sub>max</sub> 1.43 x I<sub>n</sub>
- Intensidad nominal de corta duración  
*Rated short duration current* 43 x I<sub>n</sub> / 1seg.  
(X kA/seg. bajo demanda)  
(X kA/sec. on request)
- Intensidad dinámica/ *Dynamic current* 2.5 I<sub>th</sub>
- Nivel de aislamiento/ *Insulation level* 12kV (28/75)
- Temperatura Clase/ *Temperature Class* Class B
- Normas/ *Standard* IEC 60289

#### Tipo / Type ICR 260:

Referencia Code	I (A)	L (uH)	Peso Weight (kg)
ATB08036	50	350	13
ATB08037	60	250	14
ATB08038	100	100	16
ATB08039	125	50	14
ATB08040	175	30	14

#### Tipo / Type ICR 330:

Referencia Code	I (A)	L (uH)	Peso Weight (kg)
ATB08041	60	450	20
ATB08042	75	350	21
ATB08043	90	250	26
ATB08044	125	100	22
ATB08045	200	50	22
ATB08046	250	30	23



#### Dimensiones / Dimensions

Type	ICR 260	ICR 330
A Ø mm	260	330
B Ø mm	130	150
C mm	390	470
D mm	160	190
E mm	290	355
F mm	150	210
Inserts	M12	M12/M16

#### Accesorios / Accessories - BIL : 17.5KV / 24KV / 36KV

Referencia Code	Descripción / Description
ATB11019	Aislador 17,5KV / <i>17,5KV Insulator</i>
ATB11036	Aislador 24KV / <i>24KV Insulator</i>
ATB11047	Aislador 36KV / <i>36KV Insulator</i>
ATB11062	Aislador 17,5KV / <i>17,5KV Insulator</i>
ATB11063	Aislador 24KV / <i>24KV Insulator</i>
ATB11056	Aislador 36KV / <i>36KV Insulator</i>
ATB18000	Adaptador para ICR-260 / <i>ICR-260 adapter</i>
ATB08031	Adaptador para ICR-330 / <i>ICR-330 adapter</i>

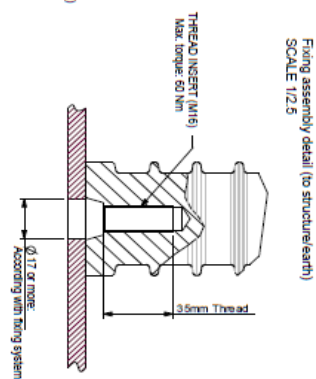
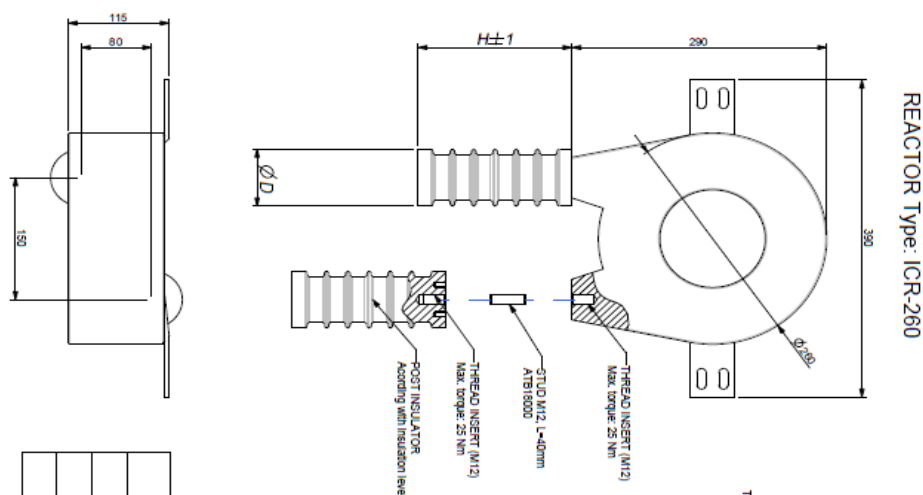
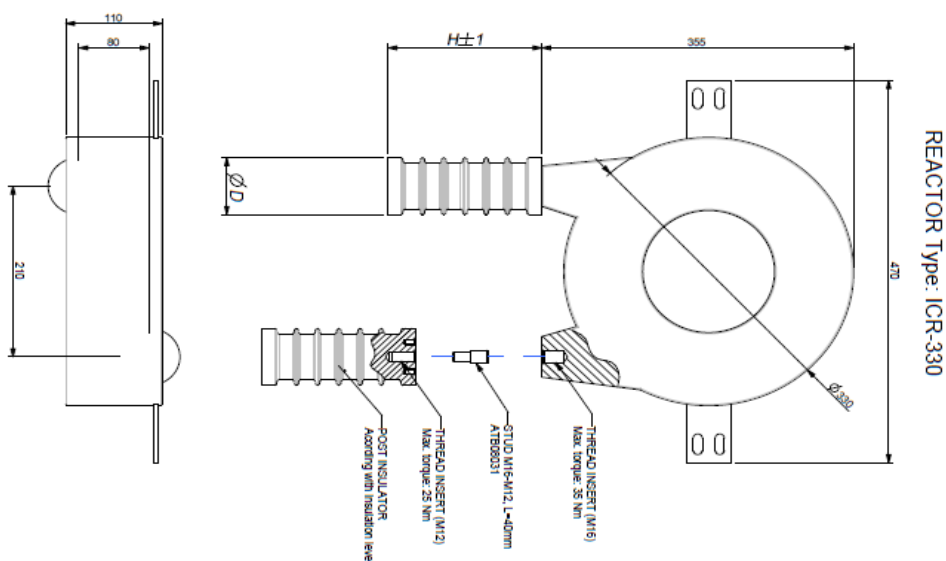
OUTDOOR INDOOR



# ICR 260/330

## REACTANCIAS DE CHOQUE AT HV INRUSH CURRENT REACTORS

ASSEMBLY REACTOR+POST INSULATOR  
Over 12kV up to 36kV - **INDOOR**

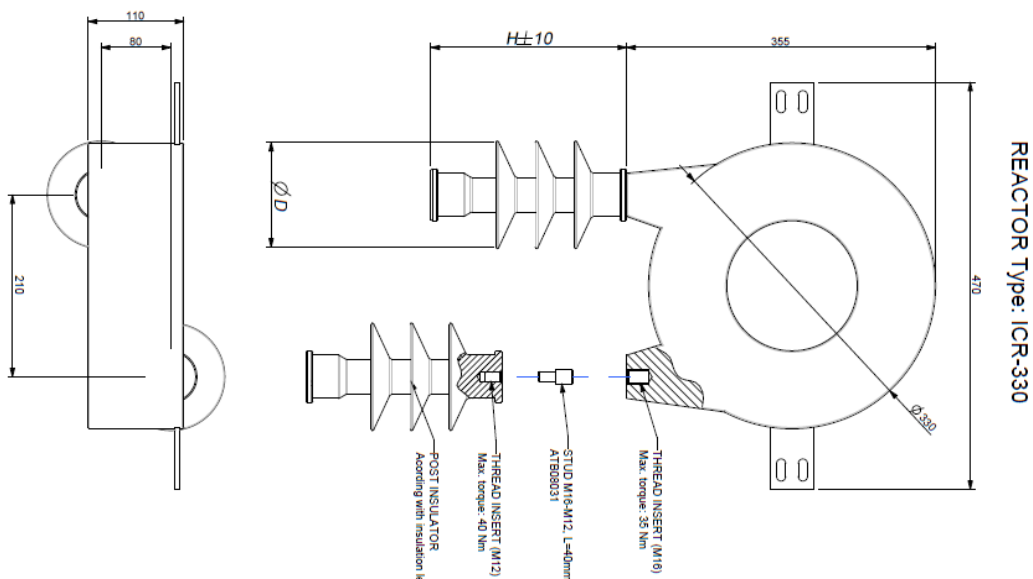


Insulation level (kV)	H (mm)	$\phi$ D (mm)	Post Insulator Code
up to 17,5	175	70	ATB11019
up to 24	225	70	ATB11036
up to 36	325	80	ATB11047

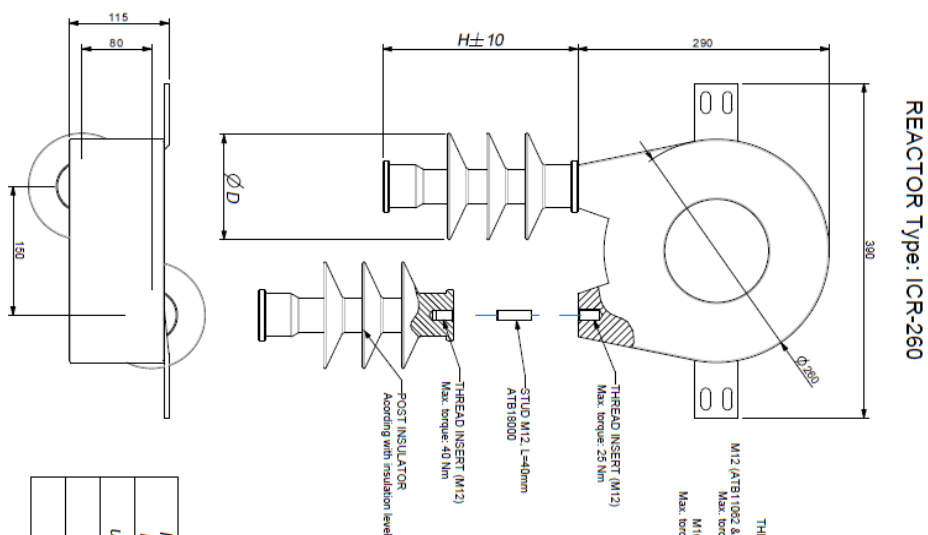
# ICR 260/330

## REACTANCIAS DE CHOQUE AT HV INRUSH CURRENT REACTORS

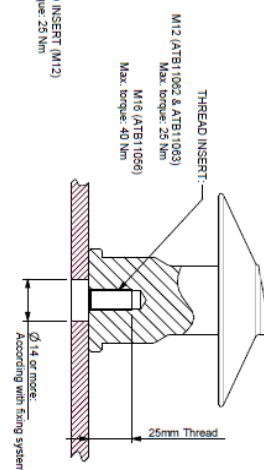
ASSEMBLY REACTOR+POST INSULATOR  
Over 12kV up to 36kV - **OUTDOOR**



REACTOR Type: ICR-330



REACTOR Type: ICR-260



Fixing assembly detail (to structure/earth)  
SCALE 1/2,5

Insulation level (kV)	H (mm)	Ø D (mm)	Post insulator Code
up to 17,5	175	126	ATB11062
up to 24	225	125	ATB11063
up to 36	325	135	ATB11056